

EPR-X1

Motoros meghajtású légtisztító légzésvédő



Az ESAB EPR-X1 PAPR egysége tökéletesen kapcsolódik az összes jelenlegi, levegőhöz előkészített ESAB hegesztősisakhoz, és magas szintű légzésvédelmet biztosít a káros hegesztőfüst-részecskék ellen.

Ezt a PAPR egységet az alkalmi használattól a teljes munkaidős ipari alkalmazásokig terjedő alkalmazási osztályokhoz tervezték. Az EPR-X1 robusztus, kompakt házat kínál erős levegőfúvóval a maximális élettartamért és teljesítményért. Egy pillantással ellenőrizheti az akkumulátor állapotát, a ventilátor beállításait és a szűrő állapotát a gyors hozzáférésű állapotjelző LED-lámpákkal. Ezenkívül a PAPR hangos és rezgő riasztásokat ad, hogy értesítse a felhasználót az alacsony légáramlásról (ami a szűrőcsere szükségét jelzi) és az alacsony töltöttségi állapotról.

Az EPR-X1 turbóegysége könnyen elérhető nyomógombokkal vezérelhető, amelyek három, 170/190/220 l/perces légáramlási sebességtartományt tesznek lehetővé. A HEPA-minőségű, EN12941 TH-3P tanúsítvánnyal rendelkező kétfokozatú szűrő és szikrafogó könnyen elérhető a kivehető elülső ajtón keresztül.

Felhasználási területek

- Mezőgazdasági gépek
- Autóipar
- Általános gyártás
- Nehézipar
- Ipari és általános gyártás

- Kompatibilis az összes levegőhöz előkészített ESAB-sisakkal: Sentinel A-50; Savage A-40; G-30/40/50; F-20
- A használó által állítható légáram: 170/190/220 l/perc
- Li-ion akkumulátorcsomag (akár 10 órás üzemidő 170 l/percnél)
- P3 szűrő és előszűrő
- Nemzetközi, intelligens töltő (cserélhető csatlakozók)
- Hallható/látható/rezgő riasztás eltömődött szűrő és alacsony töltöttségi akkumulátor esetén

További információk: esab.com.



EPR-X1 PAPR rendszer



EPR-X1 Savage A-40 Air sisakkal

EPR-X1

Műszaki leírás

Légáramlás	Választható: 170; 190; 210 l/perc (6–7,8 cfm)
Akkumulátor üzemideje	Akár 10 óra 170 l/percnél (7,8 cfm)
Szűrő	P3 szűrő és előszűrő cserélhető szikrafogóval
Tanúsítványok	CE EN12941 TH3 P
Méret HxMxSz	210 x 169 x 78 mm (8,3 x 6,7 x 3,1 hüvelyk)
Tömeg	1 kg (2,2 font)

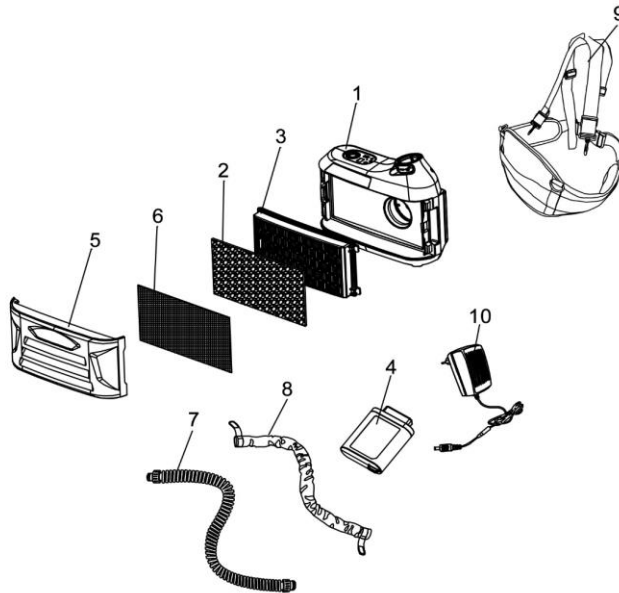
Rendelési információ

EPR-X1 PAPR rendszer bővíthető tömlővel	0700500900
---	------------

A sisakokkal kapcsolatos további információkért tekintse át a különálló adatlapokat vagy kézikönyveket.

Kopó- és tartalék alkatrészek

1	EPR-X1 PAPR levegőfúvó egység	0700500901
2	EPR-X1 PAPR előszűrő	0700500902
3	EPR-X1 PAPR P3 szűrő	0700500903
4	EPR-X1 PAPR akkumulátor	0700500904
5	EPR-X1 PAPR szűrőfedél	0700500905
6	EPR-X1 PAPR szikrafogó	0700500906
7	ESAB légzőcső EPR-X1pen PAPR egységhez	0700500907
8	EPR-X1pen PAPR egységhez való légzőcső tűzgátló kendője	0700500908
9	Deréköv és vállhám	0700500909
10	Univerzális akkumulátortöltő	0700500910



ESAB/esab.com

