

L-30 hegesztőpajzs lézersugaras hegesztéshez

Állítható sötétedésű hegesztőpajzs



L-30 hegesztőpajzs lézersugaras hegesztéshez

Felhasználási területek

- Lézersugaras hegesztés – kézi

A biztonság új szintje a lézersugaras hegesztésben

A fejlett L-30 hegesztőpajzs a pontosság és a hatékony védelem jegyében készült. Az EN 207 szabványnak megfelelő szűrője és pajzsteste megbízható védelmet nyújt a nagy intenzitású lézersugárzás ellen. A sötétedés öt fokozatban állítható (2,5–5), nagy, 100 x 60 mm-es (3,94 x 2,36 hüvelykes) látómezője pedig minden feladat során tiszta és praktikus kilátást biztosít.

A könnyű karbonszálás elülső pajzstest egész napon át kényelmes, mégis kiemelkedő biztonságot nyújt, az intuitív digitális kezelőfelülettel pedig gyors és egyszerű a beállítás. Ez a precizitást igénylő munkákhoz és nagy igénybevétellel járó környezetekhez egyaránt ideális hegesztőpajzs magasabbra teszi a léceket a lézersugaras hegesztés biztonsága terén.

- Az optikai szűrő és a pajzstest teljes EN 207-tanúsítással rendelkezik
- Permanens lézervédelem
- 5 fokozatban állítható pajzs
- Karbonszálás elülső pajzstest
- Karbonszálás szűrőtartó
- Több pontban állítható fejrész
- 900 és 1100 nm közötti hullámhosszúhoz

További információk: esab.com.



L-30 lézerszűrő



L-30 hegesztőpajzs
lézersugaras hegesztéshez

L-30 hegesztőpajzs lézersugaras hegesztéshez

Műszaki adatok

Látótér	100 x 60 mm (3,93 x 2,36 in.)
Lencse sötétedése	Állítható: DIN 2,5 (VLT 25%); 3 (VLT 15%); 3,5 (VLT 10%); 4 (VLT 5%); 5 (VLT 2%)
Áramellátás	Napelem, cserélhető elem (1 db CR2032, lítium). Riasztás, amikor merül az elem.
Tanúsítvány – SZŰRŐ	EN ISO 16321 ESAB W2.5/3/3.5/4/5 V2; EN 207 900-1080 D LB7 IR LB8 CE AS/NZS ESAB W2.5/3/3.5/4/5 S 900-1080 OD7 C5 PS3 ISO 19818-1 ESAB
Tanúsítvány – PAJZSTEST	EN ISO 16321 ESAB W15 EN 207 900-1100nm D LB7 IR LB8 CE ESAB AS/NZS 1337.1 B 1000-1100 OD7 C5 PS3 ISO 19818-1 ESAB E
Garancia	2 év
Tömeg	648 g (1,4 font)

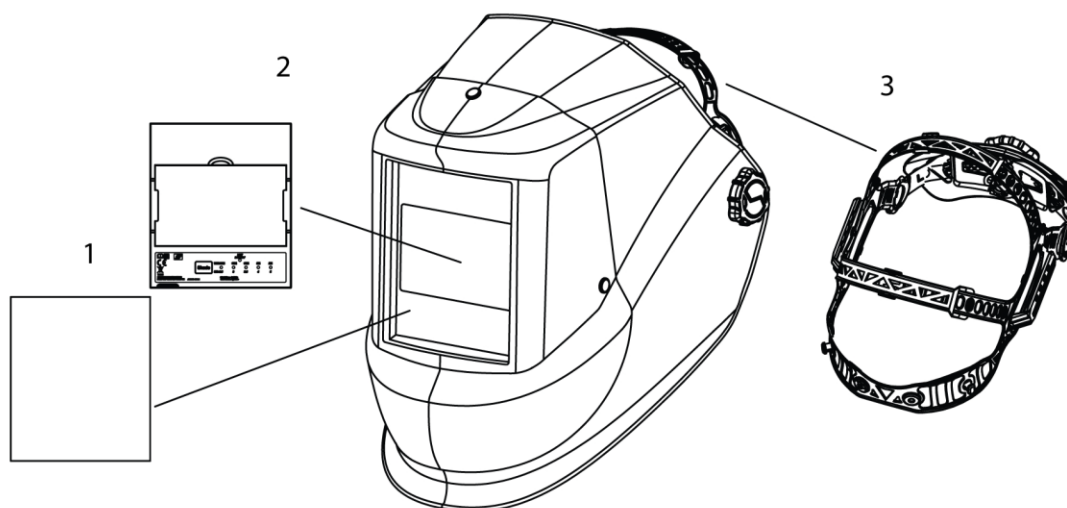
Rendelési információk

L-30 hegesztőpajzs lézersugaras hegesztéshez	0700700100
--	------------

A csomag tartalma: 1 db teljes L-30 hegesztőpajzs lézersugaras hegesztéshez; 2 db csere külső lencse; 1 db tárolótáska

Kopó- és pótalkatrészek

1	L-30 külső védőlencse	0700700102
2	L-30 belső védőlencse	0700700103
3	L-30 fejrész	0700700101
	Nagyítólencse +1,0 dioptria	0700000084
	Nagyítólencse +1,5 dioptria	0700000085
	Nagyítólencse +2,0 dioptria	0700000086
	Nagyítólencse +2,5 dioptria	0700000087



ESAB / esab.com

