

MXL hegesztőpisztolyok

Gázhűtéses ipari sorozat



Az MXL hegesztőpisztolyok következő generációját teljesen áttervezték, hogy az ipari alkalmazásokban való használat során minden modell jobb megjelenést, biztosabb fogást és nagyobb teljesítményt nyújtson a felhasználóknak. Minden fogyóeszköz szabványos Euro típusú.

- Kiváló minőségű hegesztőpisztoly ipari használatra
- Ergonomikus markolat csuklós csatlakozóval
- Mind gáz-, mind vízűtéses modellek rendelhetők Kérjük, tekintse át a különálló műszaki adatlapot és a kézikönyvet

További információért látogasson el az esab.com weboldalra.



Felhasználási területek

- Hajógyártás
- Javítás és karbantartás
- Acélipar
- Ipari célú és általános megmunkálás
- Autóipar



Az ergonomikus és jól kiegyensúlyozott markolattal (MXL 341 puha markolattal) az új MXL sorozatú hegesztőpisztolyok a legnagyobb kényelmet biztosítják a hegesztő számára.

Műszaki adatok			
Leírás	MXL 201	MXL 271	MXL 341
Hűtés	Gáz		
Hegesztési kimenet, kevertgáz	150 A, 60%-nál	210 A, 60%-nál	300 A, 60%-nál
Hegesztési kimenet, CO ₂	160 A, 60%-nál	230 A, 60%-nál	330 A, 60%-nál
Huzalátmérő	0,6 – 1,0 mm	0,8 – 1,2 mm	0,8 – 1,6 mm
Tanúsítvány jelölés (szabványok)	CE (IEC 60974-7)		
Üzemi hőmérséklet	-10 – +40 °C		
Kábelhossz	3 m, 4 m		3 m, 4 m, 5 m

Rendelési információk			
Leírás	3 m	4 m	5 m
MXL 201 Euro csatlakozóval	0700025220	0700025221	0700025222
MXL 271 Euro csatlakozóval	0700025230	0700025231	0700025232
MXL 341 Euro csatlakozóval	0700025240	0700025241	0700025242

Kopó alkatrészek - vezetők				
Leírás	Alkatrészszám	MXL 201	MXL 271	MXL 341
Acélvezető				
0,8 – 1,0, Kék, 3 m	0700200085	x *	x	x
0,8 – 1,0, Kék, 4 m	0700200086	x *	x	x
0,8 – 1,0, Kék, 5 m	0700025800			x
1,0 – 1,2, Piros, 3 m	0700200087		x *	x *
1,0 – 1,2, Piros, 4 m	0700200088		x *	x *
1,0 – 1,2, Piros, 5 m	0700025801			x *
1,2 – 1,6, Sárga, 3 m	0700025802			x
1,2 – 1,6, Sárga, 4 m	0700025803			x
1,2 – 1,6, Sárga, 5 m	0700025804			x
PTFE vezető (alumíniumhoz)				
1,0 – 1,2, Piros, 3 m	0700200091	x	x	x
1,0 – 1,2, Piros, 4 m	0700200092	x	x	x
1,0 – 1,2, Piros, 5 m	0700025812			x
1,2 – 1,6, Sárga, 3 m	0700025813			x
1,2 – 1,6, Sárga, 4 m	0700025814			x
1,2 – 1,6, Sárga, 5 m	0700025815			x
PA/Bronz-vezető (alumíniumhoz és rozsdamentes acélhoz)				
0,8 – 1,0, Antracit, 3 m	0700025816		x	x
0,8 – 1,0, Antracit, 4 m	0700025817		x	x
0,8 – 1,0, Antracit, 5 m	0700025818			x
1,2 – 1,6, Antracit, 3 m	0700025819			x
1,2 – 1,6, Antracit, 4 m	0700025820			x
1,2 – 1,6, Antracit, 5 m	0700025821			x

* Az alapfelszereltség része

A kopó- és pótalkatrészek teljes listájáért kérjük, tekintse át a különálló kézikönyvet vagy a pótalkatrészlistát.

MXL hegesztőpisztolyok

Kopó alkatrészek

Sz.	Leírás	MXL 201	MXL 271	MXL 341
1	Gázterelő, kúpos	0700200054 (Ø 12 mm)*	0700200055 (Ø 15 mm)*	0700200056 (Ø 16 mm)*
1	Gázterelő, ék alakú	0700200060 (Ø 9,5 mm)	0700200061 (Ø 11 mm)	0700200062 (Ø 12 mm M6)
1	Gázterelő, hengeres	0700200057 (Ø 16 mm)	0700200058 (Ø 20 mm)	0700200059 (Ø 20 mm)
1	Gázterelő, FCAW	0700200105 (Ø 6,5 mm)		
4	Csúcs adapter M6		0700200073*	0700200074*
4B	Csúcs adapter M8		0700025289	0700025290
5	Fúvókarugó	0700200078	0700200079	
6	Gázporlasztó			0700200080*

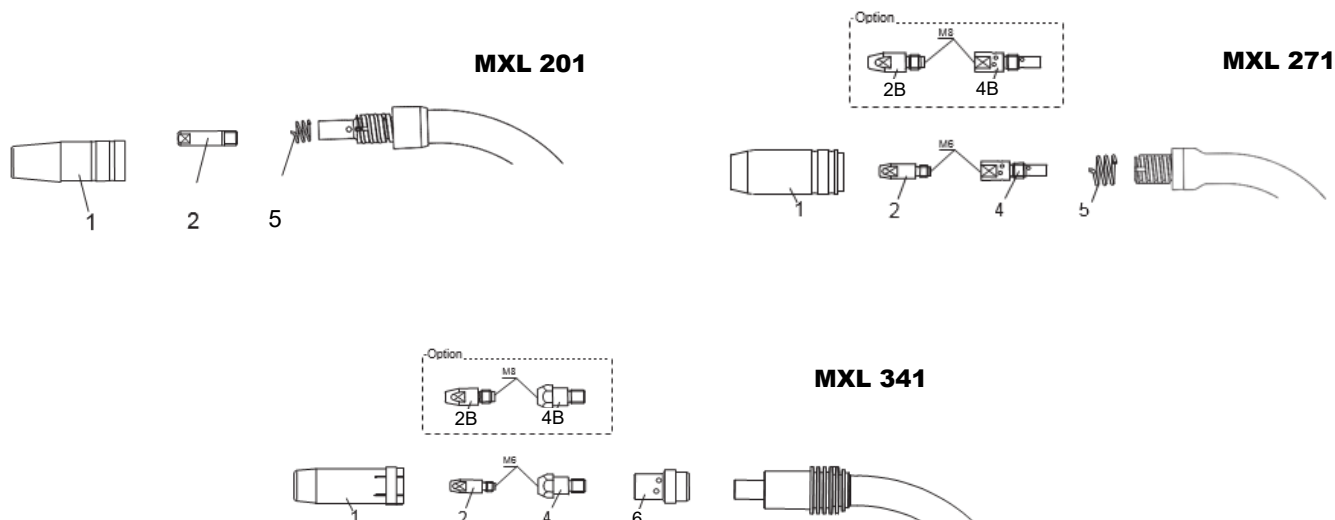
Kopó alkatrészek – Áramátadók

Sz.	Leírás	MXL 201	MXL 271 / MXL 341		
		Cu	Cu	CuCrZr	Alu Cu
2	Áramátadó, M6 x 25 Ø 0,6	0700200063			
2	Áramátadó, M6 x 25 Ø 0,8	0700200064*			
2	Áramátadó, M6 x 25 Ø 0,9	0700200065			
2	Áramátadó, M6 x 25 Ø 1,0	0700200066			
			Cu	CuCrZr	Alu Cu
2	Áramátadó, M6 x 28 Ø 0,8		0700200068	0700200081	
2	Áramátadó, M6 x 28 Ø 0,9		0700200069	0700200082	
2	Áramátadó, M6 x 28 Ø 1,0		0700200070* 1)	0700200083	0700025273
2	Áramátadó, M6 x 28 Ø 1,2		0700200071* 2)	0700200084	0700025274
2B	Áramátadó, M8 x 30 Ø 0,8		0700025275	0700025280	
2B	Áramátadó, M8 x 30 Ø 0,9			0700025281	
2B	Áramátadó, M8 x 30 Ø 1,0		0700025276	0700200103	0700025286
2B	Áramátadó, M8 x 30 Ø 1,2		0700025277	0700200104	0700025287
2B	Áramátadó, M8 x 30 Ø 1,6		0700025279	0700025285	0700025288

* Az alapfelszereltség része

1) MXL 271 2) MXL 341

A kopó- és pótalkatrészek teljes listájáért kérjük, tekintse át a különálló kézikönyvet vagy a pótalkatrészt listát.

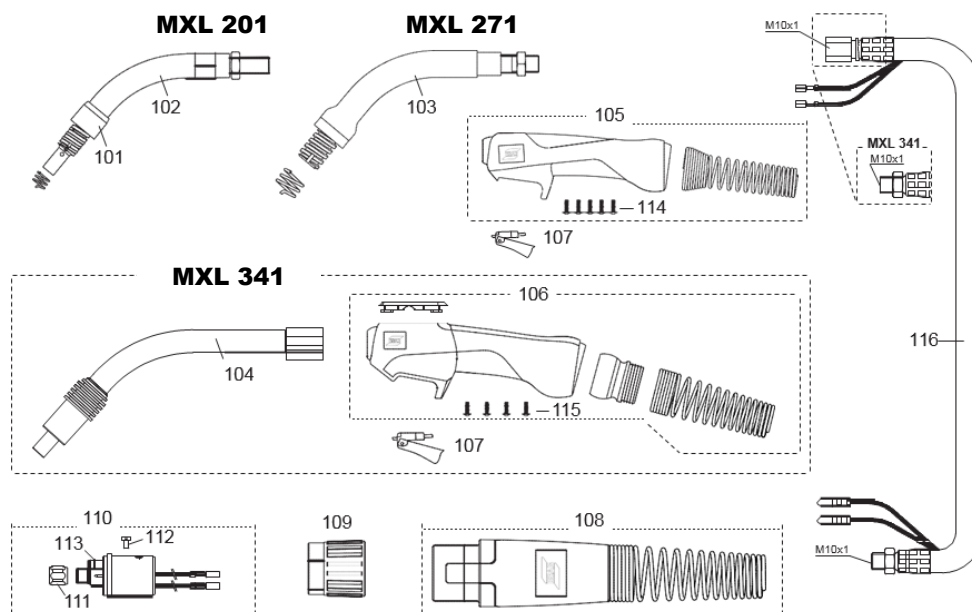


MXL hegesztőpisztolyok

Pótalkatrészek					
Sz.	Leírás	Alkatrészszám	MXL 201	MXL 271	MXL 341
101	Fej szigetelés	0700200096	x		
102	Hegesztőpisztoly nyak MXL 201	0700025200	x		
103	Hegesztőpisztoly nyak MXL 271	0700025201		x	
104	Hegesztőpisztoly nyak MXL 341	0700025202			x
105	Markolat, komplett Expert Mini	0700025900	x	x	
106	Markolat, komplett Expert Plus	0700025901			x
107	Kioldó, Sárga, 2-pólusú	0700025903	x	x	x
108	Kábeltartó, kpl.	0700025950	x	x	x
109	Adapter anya	0700025951	x	x	x
110	Központi csatlakozó, G	0700200101	x	x	x
111	Vezető rögzítőanya	0700200098	x	x	x
112	Hengeres fejű csavar M4 x 6	0700025952	x	x	x
113	O-gyűrű 4,0 x 1,0 mm (gáz csőösszekötő)	0700025953	x	x	x
114	Expert Mini markolat csavar	0700025904	x	x	
115	Expert Plus markolat csavar	0700025904			x

Pótalkatrészek – Kábelek				
Sz.	Leírás	3 m	4 m	5 m
116	Koaxiális kábel MXL 201	0700025960	0700025961	-
-	Koaxiális kábel MXL 271	0700025962	0700025963	-
-	Koaxiális kábel MXL 341	0700025964	0700025965	0700025966

A kopó- és pótalkatrészek teljes listájáért kérjük, tekintse át a különálló kézikönyvet vagy a pótalkatrészlistát.



ESAB / esab.com

