

L-30 Laserschweißhelm

Laserschweißhelm mit einstellbarem Blendschutz



L-30 Laserschweißhelm

Einsatzgebiete

- Laserschweißen – Handgeführt

Lasersicherheit neu definiert

Erleben Sie Präzision und Schutz mit dem fortschrittlichen tragbaren Laserschweißhelm L-30. Ausgestattet mit einem nach EN 207 zertifizierten Filter und Gehäuse bietet es zuverlässigen Schutz vor hochintensiver Laserstrahlung. Mit fünf einstellbaren Blendstufen (2,5–5) und einem großen Sichtfeld von 100 x 60 mm (3,94 x 2,36 Zoll) haben Sie bei jeder Aufgabe eine klare und komfortable Sicht.

Die leichte Frontschale aus Kohlefaser bietet ganztägigen Tragekomfort bei kompromissloser Sicherheit, während die intuitive digitale Schnittstelle eine schnelle und einfache Einstellung des Blendschutzes ermöglicht. Dieser Helm wurde sowohl für Präzisionsarbeiten als auch für raue Umgebungen entwickelt und setzt in Sachen Schutzausrüstung neue Maßstäbe für das Laserstrahlschweißen.

- Vollständige EN 207-Zertifizierungen für optischen Filter und Gehäuse
- Dauerhafter Laserschutz
- Verstellbarer Blendschutz mit 5 Stufen
- Frontgehäuse aus Kohlefaser
- Filterhalterung aus Kohlefaser
- Mehrfach verstellbares Kopfband
- Geeignet für Wellenlängen von 900–1.100 nm

Besuchen Sie esab.com für weitere Informationen.



L-30 Laserfilter



L-30 Laserschweißhelm

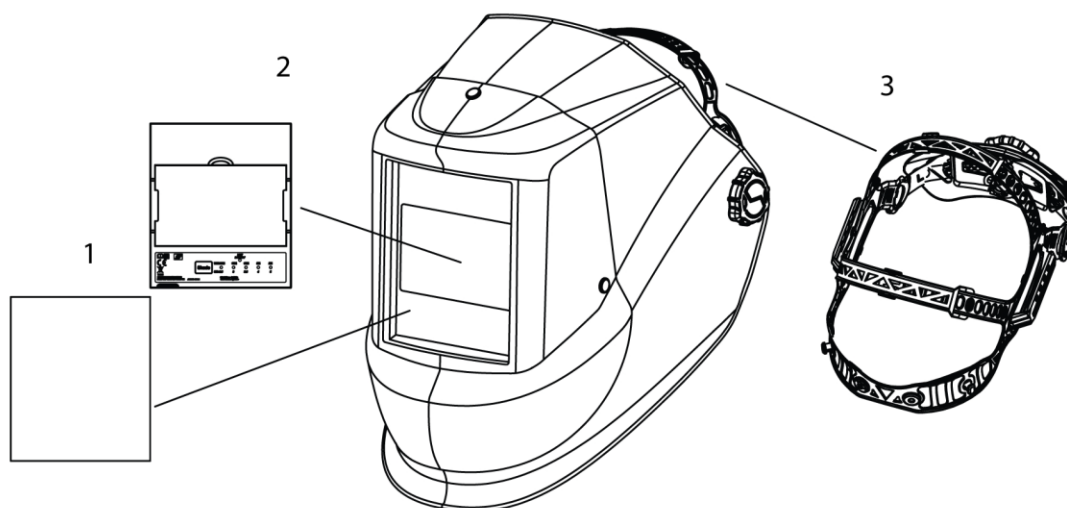
L-30 Laserschweißhelm

Technische Daten	
Anzeigebereich	100 x 60 mm (3,93 x 2,36 Zoll)
Schutzstufe	Einstellbar: DIN 2,5 (VLT 25 %); 3 (VLT 15 %); 3,5 (VLT 10 %); 4 (VLT 5 %); 5 (VLT 2 %)
Stromversorgung	Solarzelle, austauschbare Batterie (1*CR2032 Lithium). Warnt bei niedrigem Batteriestand.
Zertifizierung - FILTER	EN ISO 16321 ESAB W2.5/3/3.5/4/5 V2; EN 207 900-1080 D LB7 IR LB8 CE AS/NZS ESAB W2.5/3/3.5/4/5 S 900-1080 OD7 C5 PS3 ISO 19818-1 ESAB
Zertifizierung - SHELL	EN ISO 16321 ESAB W15 EN 207 900-1100nm D LB7 IR LB8 CE ESAB AS/NZS 1337.1 B 1000-1100 OD7 C5 PS3 ISO 19818-1 ESAB E
Garantie	2 Jahre
Gewicht	648 g

Bestellinformationen	
L-30 Laserschweißhelm	0700700100

Lieferumfang: 1 kompletter L-30 Laserschweißhelm; 2 Ersatz-Außengläser; 1 Aufbewahrungstasche

Ersatz- und Verschleißteile		
1	L-30 Äußere Schutzlinse	0700700102
2	L-30 Innere Schutzlinse	0700700103
3	L-30 Kopfband	0700700101
	Optisches Korrekturglas +1,0 Dioptrien	0700000084
	Optisches Korrekturglas +1,5 Dioptrien	0700000085
	Optisches Korrekturglas +2,0 Dioptrien	0700000086
	Optisches Korrekturglas +2,5 Dioptrien	0700000087



ESAB / esab.com

