

Origo™ Mig C PRO sorozat

Kompakt egységek professzionális alkalmazásra

Origo™ Mig C280 PRO



Origo™ Mig C340 PRO



Origo™ Mig C420w PRO



Műszaki adatok	Origo™ Mig C280 PRO	Origo™ Mig C280 PRO 4WD	Origo™ Mig C340 PRO
Tápfeszültség, V / f	400 / 3	400 / 3	400 / 3
Biztosíték, lomha, A	16	16	16
Áramtartomány, A	30 - 280	30 - 280	40 - 340
Visszaolvadási idő, sec	0 - 0,25	0 - 0,25	0 - 0,5
Ponthegeztés, sec	0,2 - 2,5	0,2 - 2,5	-
Feszültség fokozatok	10	10	40
Polaritás váltás	igen	igen	igen
Fojtás kimenetek	2	2	2
2/4 ütemű vezérlés	-	-	igen
Kúszóstart	-	-	igen
Méreték, HxSzxM, mm	840 x 425 x 830	840 x 425 x 830	840 x 425 x 830
Tömeg, kg	97	97	120
Dob típus, Ø mm/kg	300 / 18	300 / 18	300 / 18
Toló görgők száma	2	4	2
Védettség	IP 23	IP 23	IP 23
Alkalmazási osztály	S	S	S

Terhelhetőség 40 °C-on

Max. áram, A @ bi. %	280 / 30 %	280 / 30 %	340 / 30 %
60% bi., A	190	190	250
100% bi., A	150	150	195

Huzalátmérők

Ötvözetlen/ötvözött acél	0,6 - 1,0	0,6 - 1,0	0,6 - 1,2
Porbeles	0,9 - 1,2	0,9 - 1,2	0,9 - 1,2
Alumínium	1,0 - 1,2	1,0 - 1,2	1,0 - 1,2

Szállítási terjedelem

Pisztoly	PSF™	PSF™	PSF™
Típus/kábelhossz	250 / 3,0 m	250 / 4,5 m	305 / 3,0 m
Csatlakozó	Euro	Euro	Euro

5m tápkábel dugvillával, 1,5m gáztömlő rögzítőkkal és gyorscsatlakozóval, testkábel csatlakozókkal, induló alkatrész készlet 0,8-1,0mm huzalhoz (C280), 1,0-1,2mm (C340-420), kerékkészlet, biztonsági lánc a gázpalackhoz.

- Nagyon jó hegesztési tulajdonságok – stabil ív és finom feszültségfokozatok
- Alkalmos alumínium hegesztésére és horganyzott lemezek MIG forrasztására
- Horganyzott lemezburkolat opcionális szűrővel kiegészítve alkalmas durva üzemi körülmények elviselésére
- 2 vagy 3 fojtás kivezetés – optimális ív dinamika
- 4-görgős tolómű –tökéletes huzaltovábbítás
- Professzionális ESAB PSF™ pisztollyal
- Origo™ Mig C340 PRO és C420w PRO opcionális felszerelhető 6 vagy 10 m-es villamos Push-Pull pisztollyal
- Egyszerű polaritás váltás – lehetséges tömör és porbeles huzal alkalmazása
- Origo™ Mig C420w PRO fel van szerelve ELP-vel (ESAB LogicPump: önműködően bekapcsolja a vízűtőt, ha vízűtéses pisztoly csatlakozását érzékeli)

Rendelési információk

Origo™ Mig C280 PRO 2WD V/A	0349 312 510
Origo™ Mig C280 PRO 4WD V/A	0349 312 520
Origo™ Mig C340 PRO 2WD V/A	0349 312 550
Origo™ Mig C340 PRO 4WD V/A	0349 310 830
Origo™ Mig C420w PRO 4WD V/A	0349 312 590
Origo™ Mig C420 PRO 4WD V/A	0349 312 580

Tartozékok

Porszűrő C280-C340 (acélháló)	0349 302 599
Porszűrő C420w (acélháló)	0349 302 252
Transzformátor gáz előmelegítőhöz	0349 302 250
Kábeltartó	0349 303 362
Vízőr	0349 302 251
Csatlakozó készlet MXH/Origo™ Mig C340 PRO	0349 308 980
Csatlakozó készlet MXH /Origo™ Mig C420w PRO	0349 308 337

Rendelési információk speciális változatokhoz

Átkapcsolható tápfeszültség (230/415-500V, 50Hz, 230/440-460V, 60Hz, 3f)	
Origo™ Mig C280 PRO 2WD V/A	0349 312 530
Origo™ Mig C280 PRO 4WD V/A	0349 312 540
Origo™ Mig C340 PRO 2WD V/A	0349 312 560
Origo™ Mig C340 PRO 4WD V/A	0349 312 570

Origo™ Mig C340 PRO 4WD	Origo™ Mig C420/C420w PRO
----------------------------	------------------------------

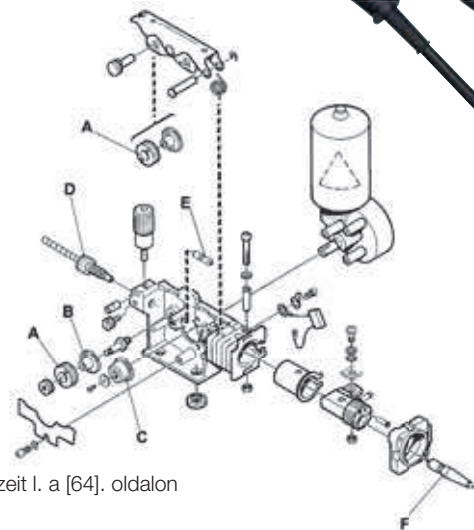
400 / 3	400 / 3
16	32
40 - 340	50 - 420
0 - 0,5	0 - 0,5
-	-
40	35
igen	igen
2	3
igen	igen
igen	igen
840 x 425 x 830	935 x 640 x 800
120	230
300 / 18	300 / 18
4	4
IP 23	IP 23
S	S

340 / 30 %	420 / 50 %
250	400
195	315

0,6 - 1,2	0,6 - 1,6
0,9 - 1,2	0,9 - 1,6
1,0 - 1,2	1,0 - 1,6

PSF™	PSF™
305 / 4,5 m	405 / 410w 4,5 m
Euro	Euro

Pisztolyok alkatrészeit
l. a [60]. Oldalon



Huzalélőtőlők alkatrészeit l. a [64]. oldalon